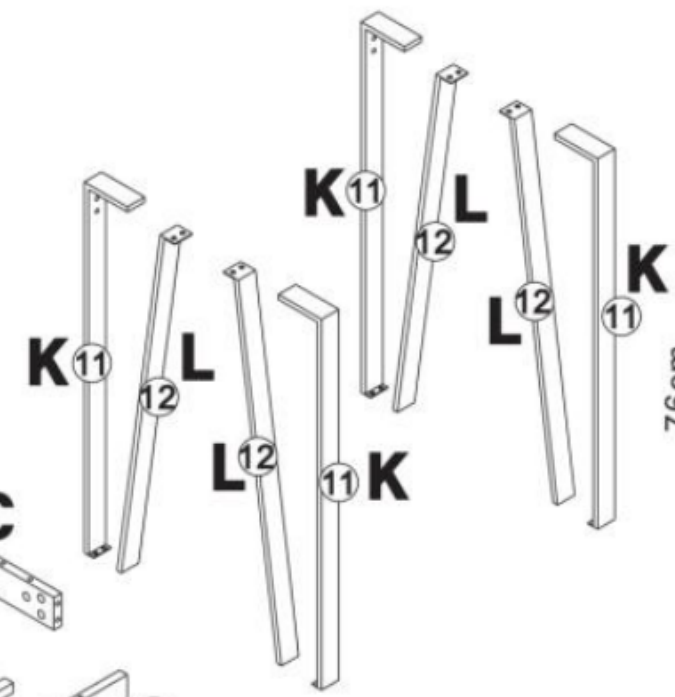
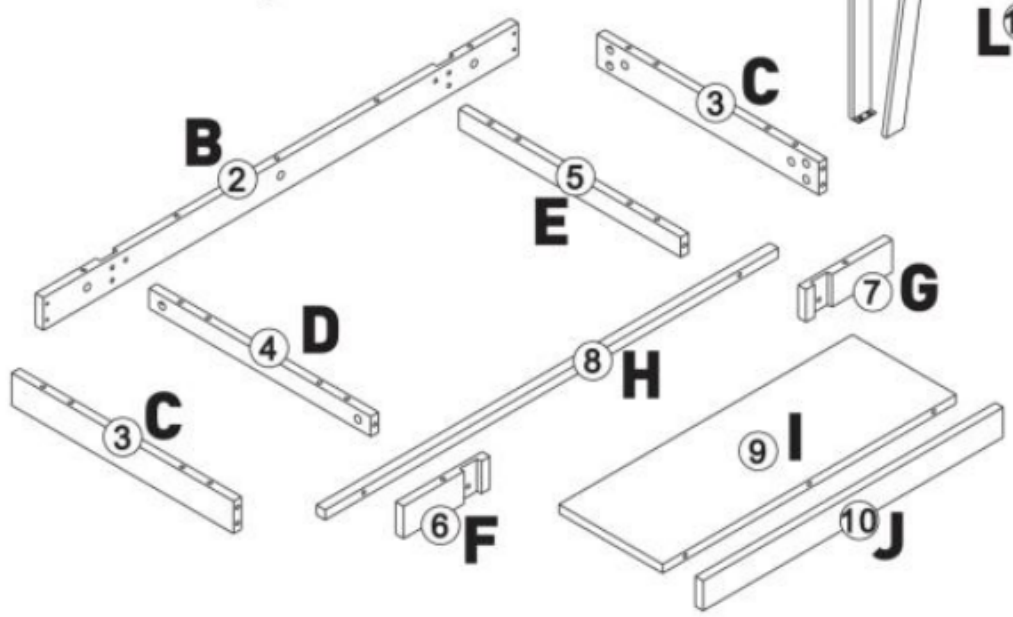
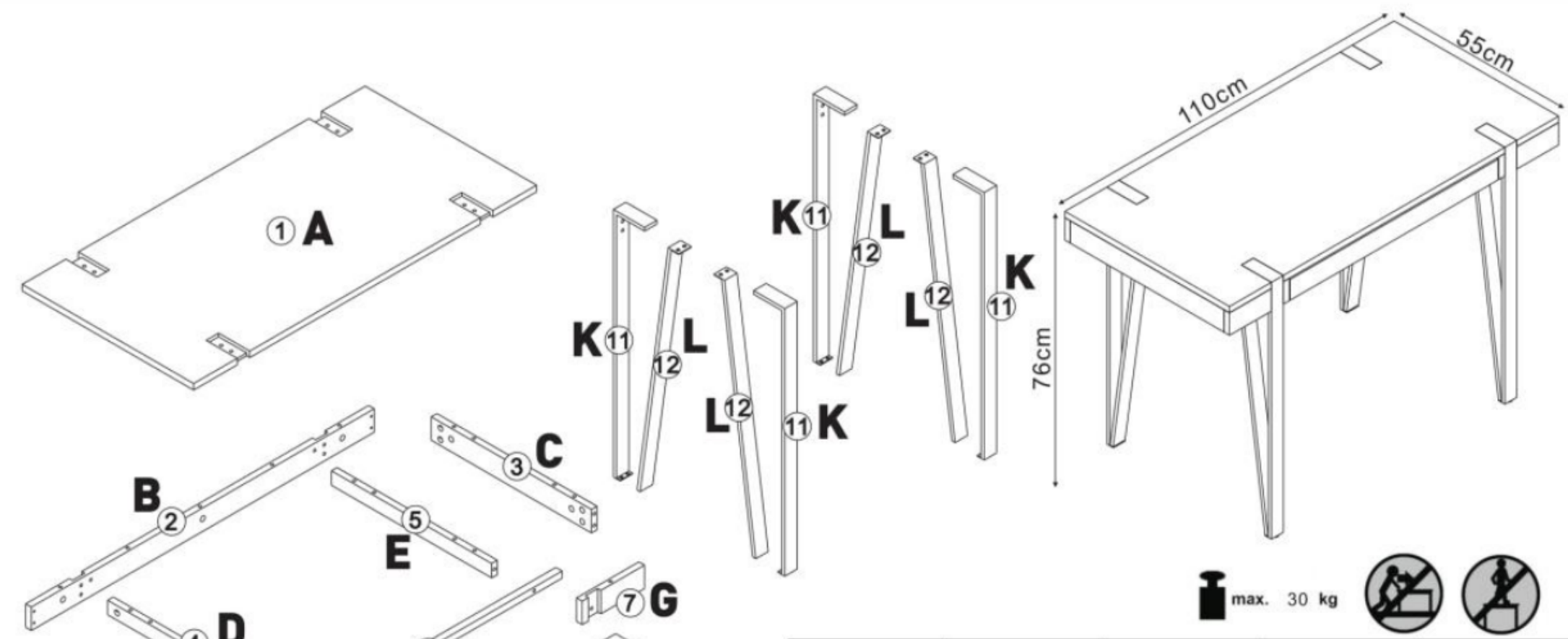
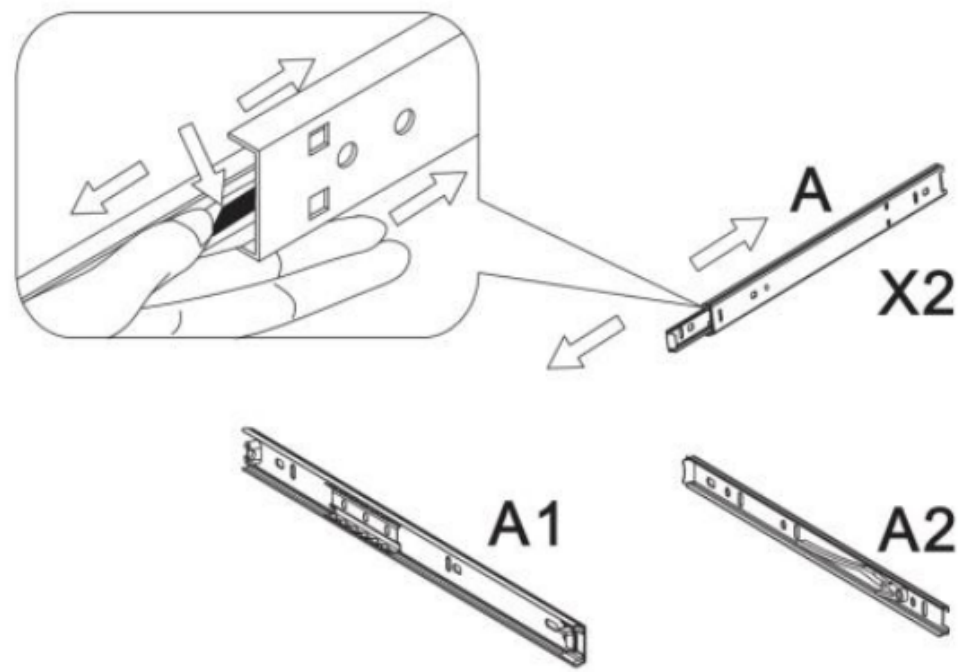


B-39

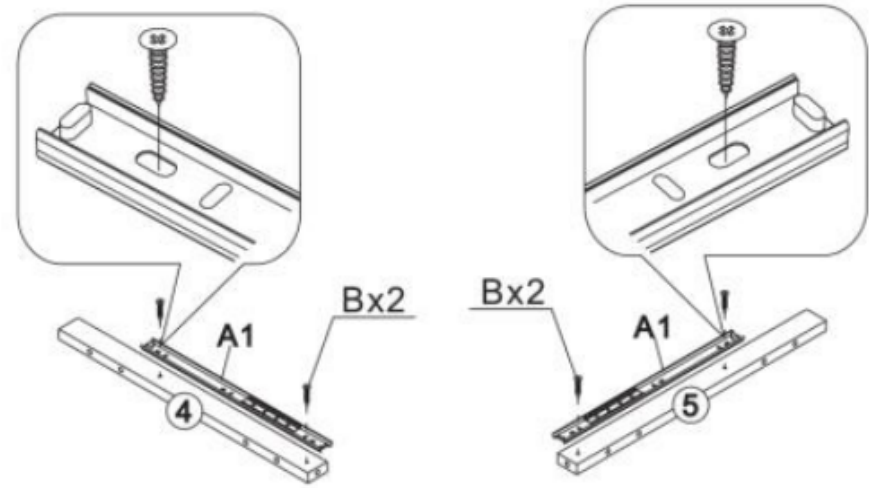


<p>Ax2</p> <p><b>M</b></p>	<p>Bx8</p> <p>3.5x14mm</p> <p><b>N</b></p>	<p>Cx24</p> <p><b>O</b></p>	<p>Dx24</p> <p><b>P</b></p>	<p>Ex10</p> <p><b>Q</b></p>
<p>Fx4</p> <p>4x35mm</p> <p><b>R</b></p>	<p>Gx12</p> <p>6x18mm</p> <p><b>S</b></p>	<p>Hx8</p> <p>6x12mm</p> <p><b>T</b></p>	<p>Ix8</p> <p>5x16mm</p> <p><b>U</b></p>	<p>Jx4</p> <p><b>V</b></p>
<p>Kx4</p> <p><b>W</b></p>	<p>Lx1</p> <p><b>X</b></p>	<p>Mx2</p> <p>6x35mm</p> <p><b>Y</b></p>	<p>Nx4</p> <p><b>Z</b></p>	

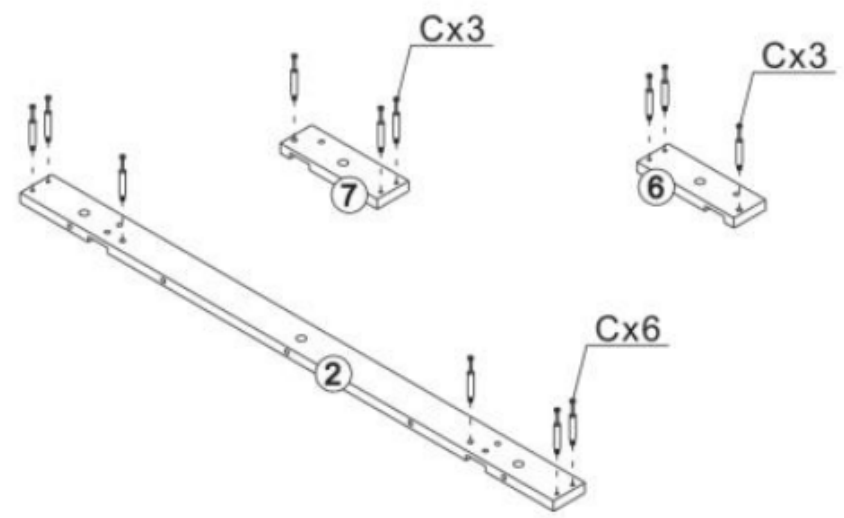
1



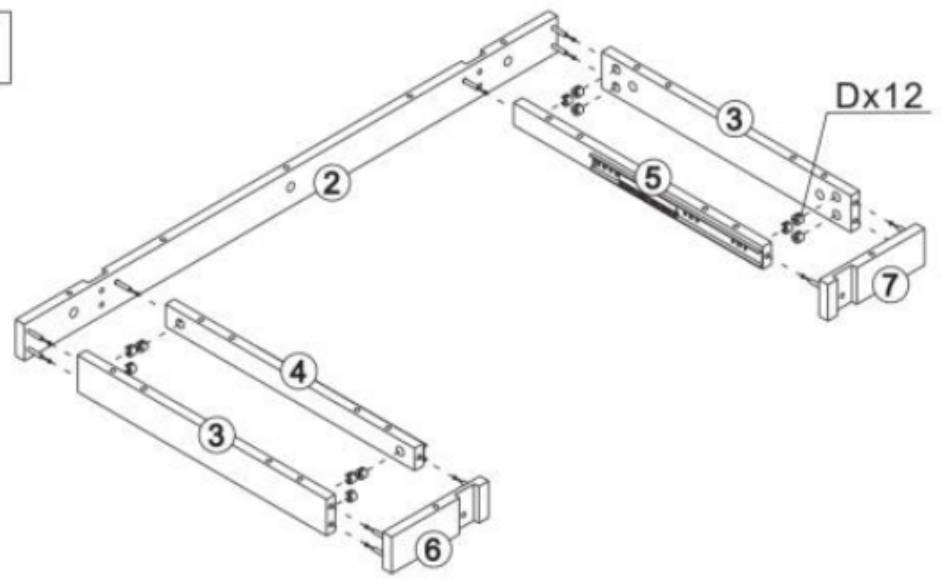
2



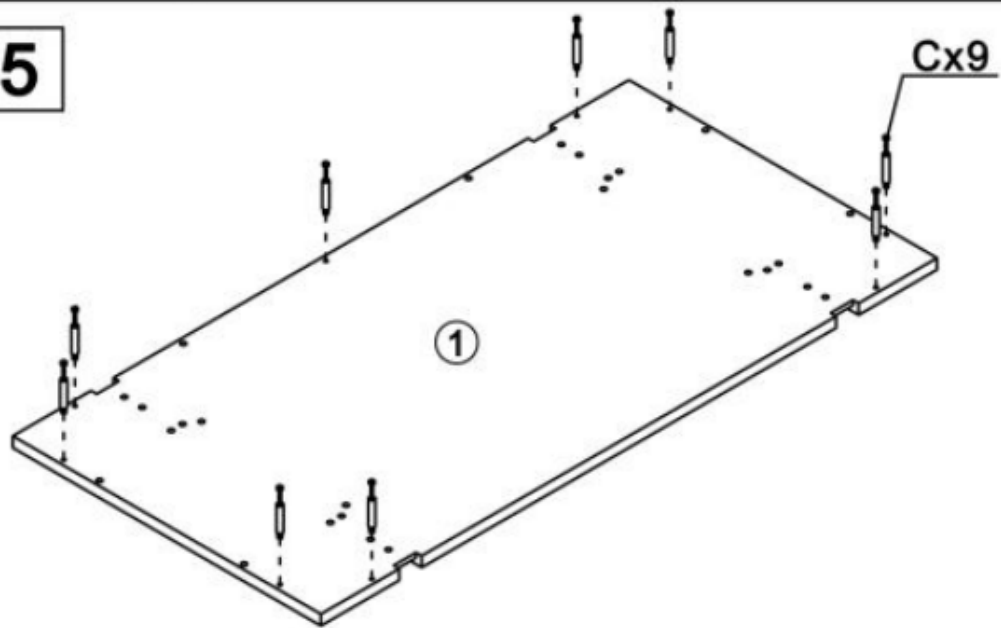
3



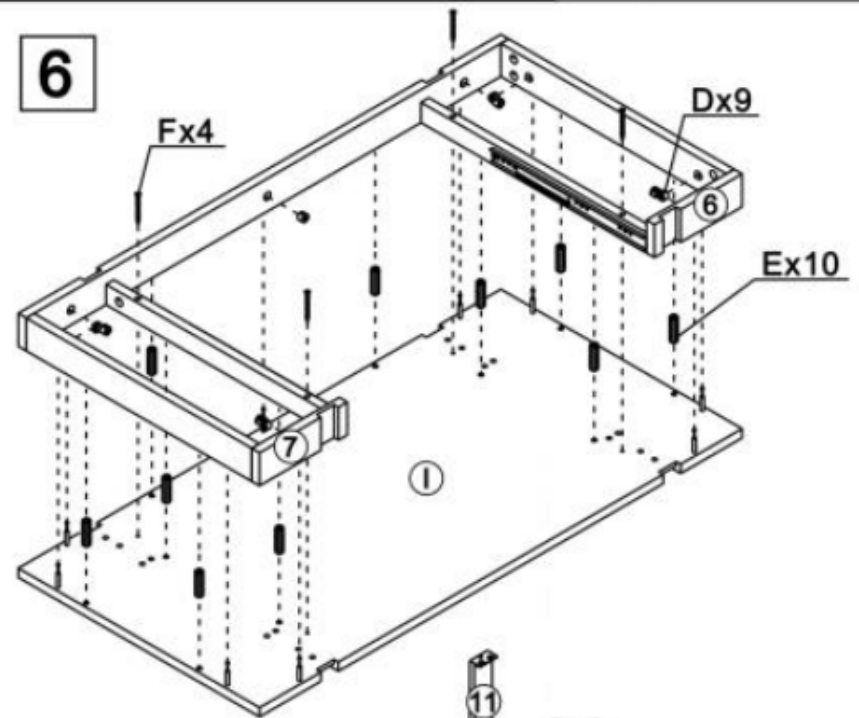
4



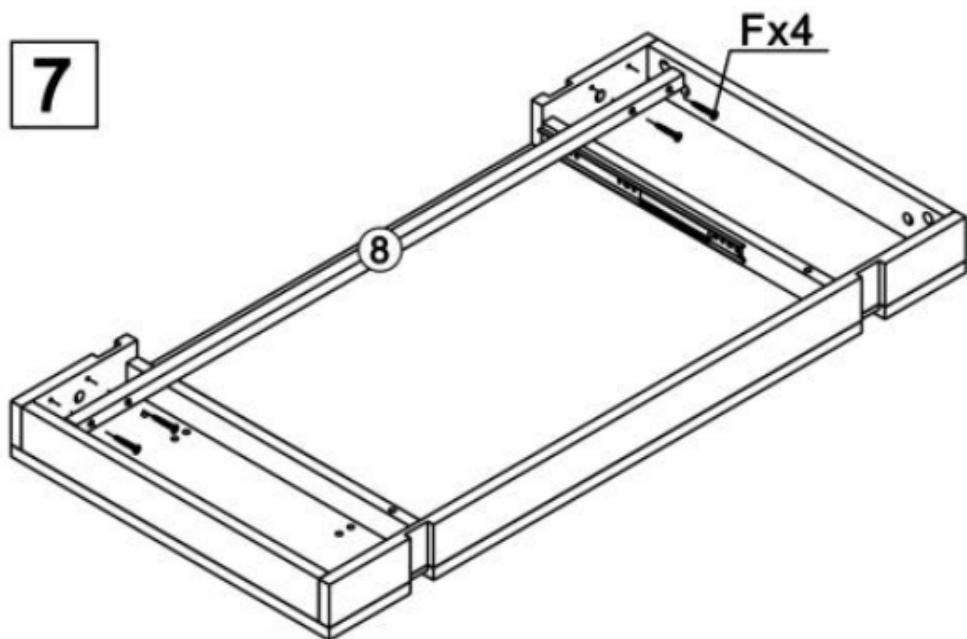
5



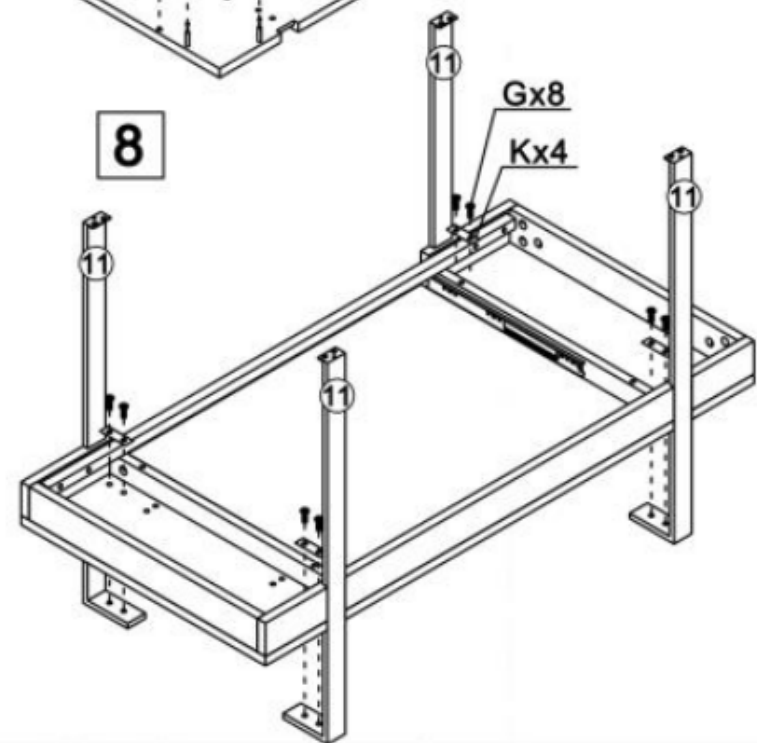
6



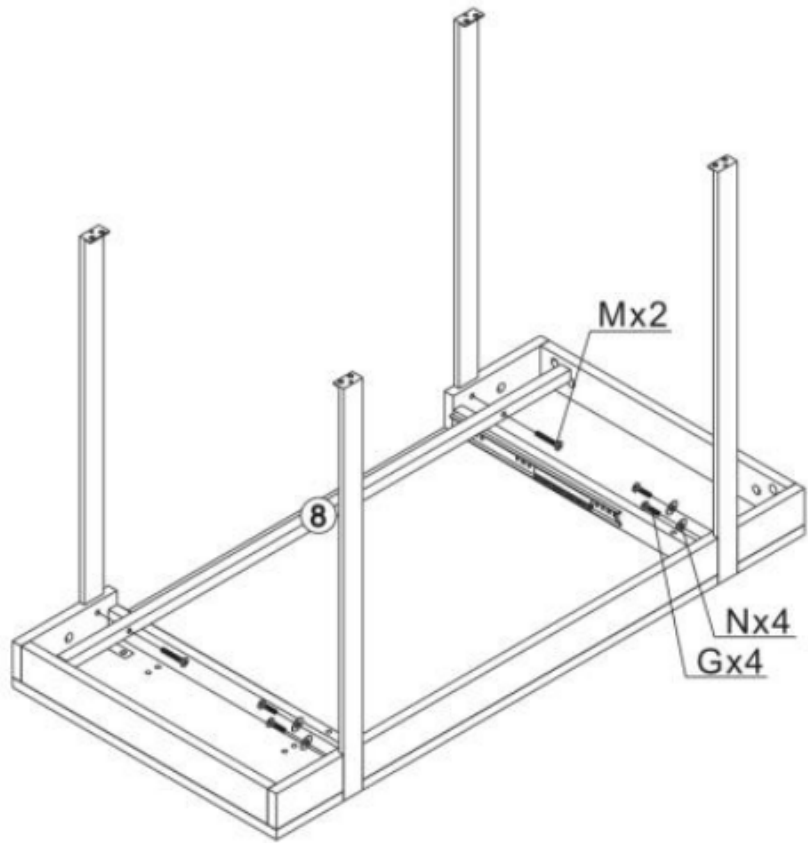
7



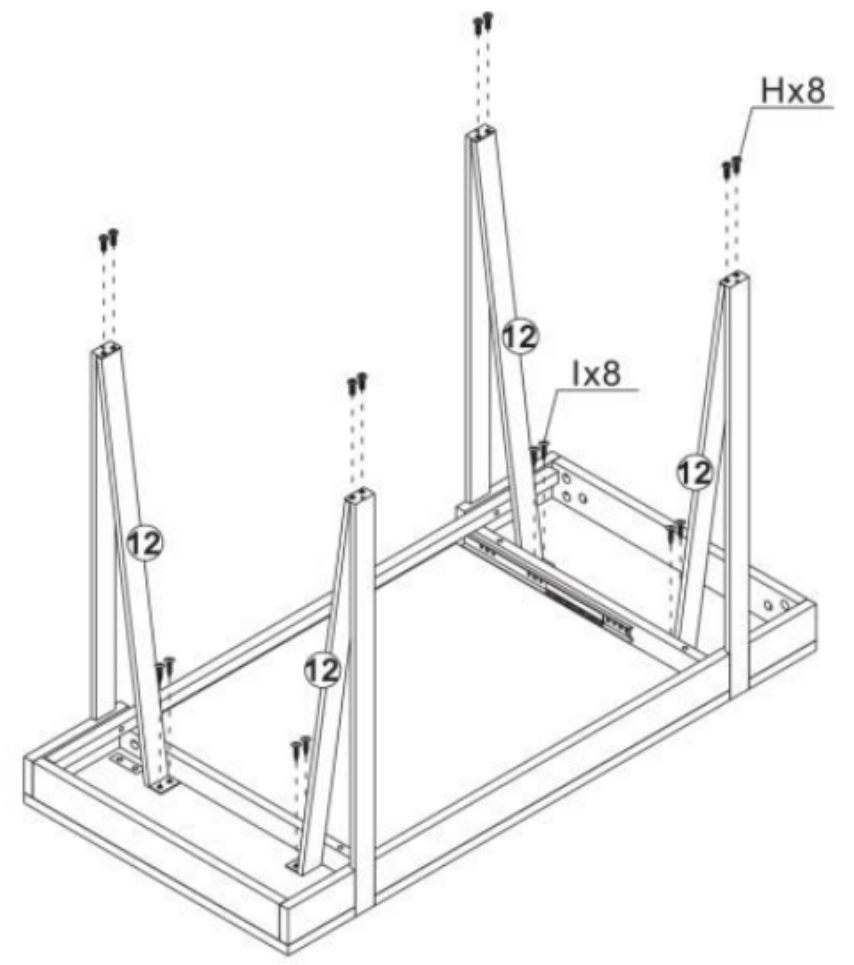
8



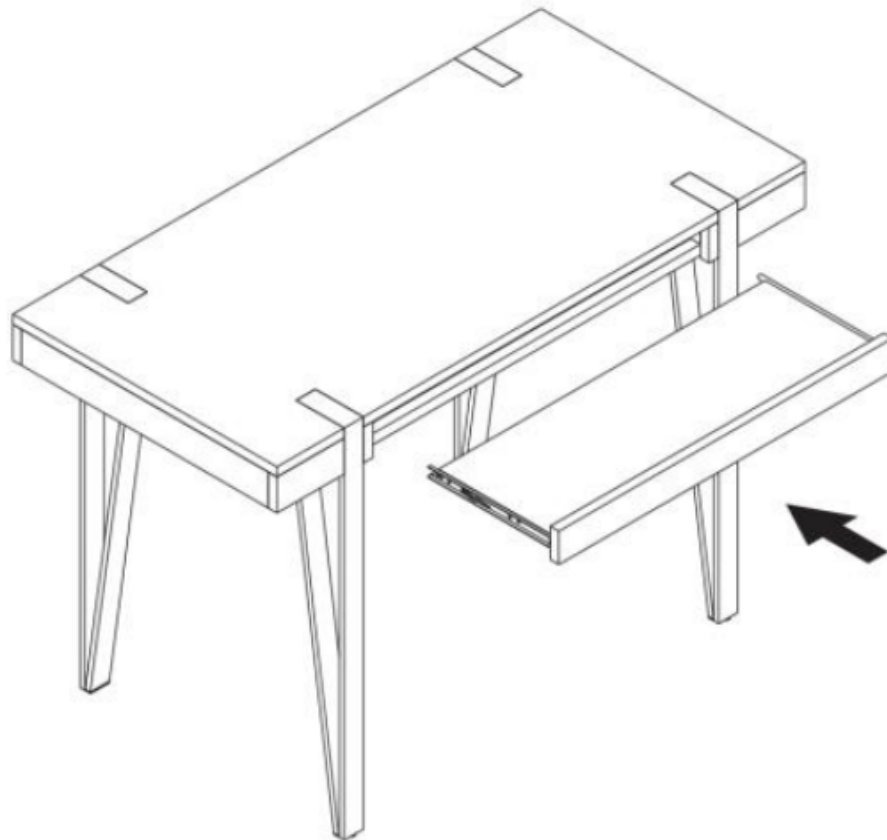
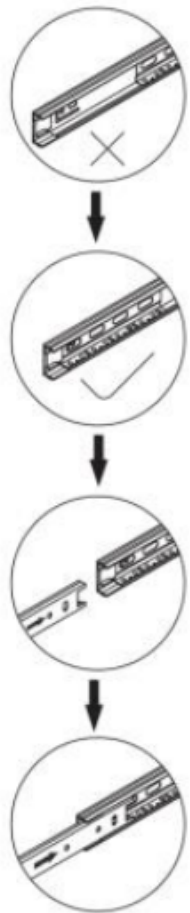
8



9



13



14

